

Опыт имитационного моделирования сложных производственных систем*

В. В. ЗИНОВЬЕВ, В. Н. КОЧЕТКОВ

Кемеровский научный центр Сибирского отделения

Российской академии наук, Россия

e-mail: prezidium@kemnet.ru

An implementation of specialized simulation software for analysis of complex manufacturing systems is addressed. The results of simulation are presented. Abilities and applications of the simulation modeling are counted.

При исследовании, проектировании и эксплуатации сложных производственных систем возникают практические задачи оценки влияния множества случайных факторов, учета взаимодействия элементов во времени и в пространстве, многовариантного анализа с целью выбора наиболее эффективного решения, изучения процессов, происходящих в новых малоизученных объектах. При решении подобных задач применяют математическое моделирование.

Поскольку аналитические и численные методы часто не позволяют описать отдельные элементы системы и взаимодействие между ними, приходится принимать серьезные упрощения и допущения, чтобы отобразить динамику моделируемой системы. Зачастую это приводит к существенным отличиям результатов моделирования от поведения реальной системы. Наиболее эффективным является имитационное моделирование, при котором динамика системы отображается в ЭВМ некоторым алгоритмом, моделирующим ее поведение.

Развитие имитационного моделирования началось в 1950-х гг. Сначала имитационные модели разрабатывали на универсальных языках типа Фортран. В 1960-х гг. появились и стали развиваться специализированные языки имитационного моделирования (GPSS, SIMSCRIPT, GASP, SLAM, SIMULA), которые значительно упростили процесс создания моделей и расширили приложения имитационного моделирования. В 1980-х гг. стали разрабатываться имитационные системы (Arena, AutoMod, AnyLogic, Extend, GPSS World и др.), содержащие интерфейс для “непрограммирующего пользователя”, входные и выходные анализаторы, возможность анимации моделируемого процесса. Современное программное обеспечение имитационного моделирования позволяет отображать динамику производственной системы и имеет специализированные

*Работа выполнена при финансовой поддержке Научного комитета НАТО (грант OUTR CRG № 960628 “Имитация и анимация процессов добычи угля в России”, 1997–1998 гг.), ФЦП “Интеграция” (проект № У0043/995 “Подготовка кадров в области информационных технологий производства для Кузбасса”, 2002–2006 гг.), губернатора Кемеровской области (грант для поддержки молодых ученых и премирования научных руководителей молодых ученых, 2006 г.), Российского фонда фундаментальных исследований (грант № 07-08-960030 “Исследование процессов горения измельченного твердого топлива в высокотемпературном циклонном реакторе”, 2007–2009 гг.).

© Институт вычислительных технологий Сибирского отделения Российской академии наук, 2008.

средства, предоставляющие дополнительные возможности по организации и проведению экспериментов на компьютере [1].

При помощи программного комплекса компьютерной имитации GPSS/H[®] и анимации Proof Animation[®] (Wolverine Software Corp., США) разработаны имитационные модели традиционных и роботизированных технологий проведения горных выработок комбайновым и буровзрывным способами [2]. Сымитирована работа групп шахт и разрезов с учетом случайных затрат на добычу, ввод и выбытие производственных мощностей, а также колебаний цен на уголь. С помощью имитационного подхода отображена динамика автоматизированных производственных систем [3]. Для исследования процессов горения измельченного твердого топлива в новом объекте — гравитационно-рециркуляционной вихревой топке [4] — применяется имитационное моделирование с использованием программного пакета Extend 6.0[®] (Imagine That. Inc., США).

В современных рыночных условиях существует необходимость создания новых, высокоэффективных автоматизированных производственных систем (АПС), обеспечивающих изготовление продукции небольшими партиями при сохранении производительности, качества и себестоимости, как при крупносерийном производстве.

Разнообразие оборудования и способов организации работ на машиностроительном предприятии требует многовариантного анализа технологических процессов и выбора наиболее эффективного варианта структуры АПС.

В производственных системах такие операции, как установка-снятие заготовки со станка, подвод-отвод инструмента, обтачивание, контроль, представляют собой типичные функции, реализованные дискретными производственными процессами. Опыт моделирования разных типов дискретных событийных систем свидетельствует о том, что приблизительно 80 % этих моделей основаны на теории систем массового обслуживания (СМО) [5].

Автоматизированные производственные системы представлены в виде сетей многофазных одно- и многоканальных СМО без отказов с простейшей дисциплиной обслуживания FIFO и ограниченным входным потоком заявок, который соответствует производственному плану (рис. 1). Множество технологических параметров АПС разбито на пересекающиеся подмножества, каждое из которых сведено ко времени обслуживания заявки в СМО. Продолжительность технологических процессов отображается вводом случайных временных задержек в приборы СМО, имитирующие оборудование АПС. Время изготовления каждого изделия определяется суммой:

$$T_0 = \sum_{i=1}^N t_i + \sum_{j=2}^P t_j + \sum_{k=0}^Q t_k + \sum_{n=0}^S t_n, \quad (1)$$

где t_i — продолжительность каждой операции по обработке заготовки, включая время на ее установку/снятие; N — общее число операций, необходимых для изготовления детали; t_j — продолжительность транспортировки заготовки между рабочими местами; P — число j -х перемещений заготовки; Q — общее число простоев; t_k — время ожидания заготовки перед рабочим местом или перед транспортировкой,

$$t_k = f(\lambda, t_i, n),$$

λ — интенсивность поступления заявок, n — число параллельно работающих станков или транспортных средств; t_n — прочее время простоев (внецикловые потери).

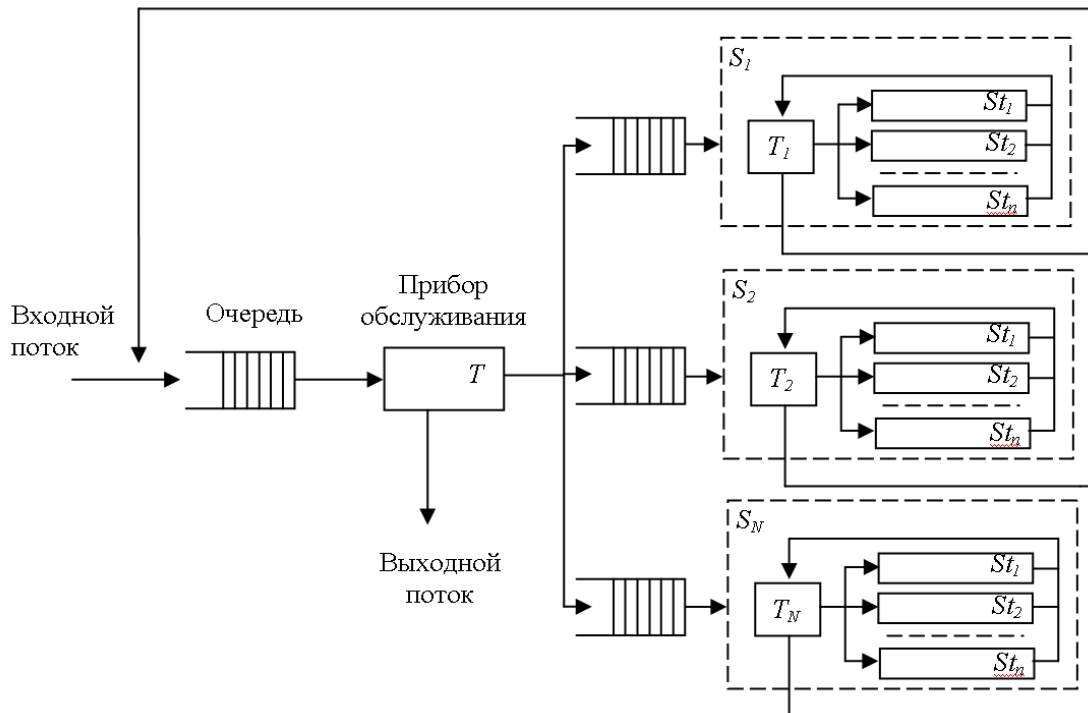


Рис. 1. Автоматизированная производственная система в виде сети многофазных многоканальных СМО без отказов

Вид транспортного средства и планировка участка задаются структурой СМО. Выходной поток представляет готовые изделия.

На рис. 1 T и S_i — обслуживающие устройства, имитирующие соответственно транспортное средство и i -е рабочее место. Каждое S_i -устройство — это СМО, в которой n параллельно работающих приборов St_i , отображающих станки, обслуживаются одним прибором T_i — роботом-манипулятором.

Для расчетов сетей массового обслуживания используется теория вероятностных сетей, которая основывается на марковских и полумарковских процессах [6], но большинство результатов получено только для экспоненциальных законов распределения. При числе узлов сети более трех для расчетов используются численные приближенные методы. В работе [5] применяется операционный анализ, который в отличие от теории массового обслуживания опирается на логику работы рассматриваемой или моделируемой системы, это позволяет установить простые зависимости между параметрами и показателями работы системы, не абстрагируясь от процессов ее функционирования. Но операционный анализ касается замкнутых сетей, когда заявки, которые покидают сеть, снова возвращаются в нее.

Сеть СМО, отображающая АПС, не является замкнутой, также она может состоять из десятков СМО в зависимости от числа рабочих мест и сложности производственной системы. На практике марковские процессы в чистом виде встречаются очень редко. Также значительные трудности при аналитическом описании возникают из-за внецикловых потерь, которые зависят от множества случайных факторов (смены инструмента, регулировки механизмов, брака изделий, переналадки механизмов при переходе на изготовление другого изделия и др.). В связи с этим для реализации разработанных СМО нами применен специализированный язык имитационного моделирования GPSS/H[®],

который получил наибольшее распространение для отображения дискретных систем. В моделях, написанных на этом языке, можно учесть большое количество случайных факторов и отказаться от многих ограничений и допущений, применяемых при аналитических и численных методах исследования СМО.

При отображении системы на специализированном языке GPSS/H[®] структура модели определяется характеристиками СМО:

— многоканальностью $N_k = N_s$, где N_k — число каналов в СМО, N_s — число сегментов в блок-схеме модели;

— многофазностью $N_f = N_b$, где N_f — число фаз в СМО, N_b — число блоков в блок-схеме, отображающих приборы.

Технологические операции в разработанных имитационных моделях отображаются перемещением динамических объектов (транзактов) от блока к блоку. Блок представляет собой воздействие на транзакт, а транзакт — заявку на выполнение операций. Анализ времени нахождения транзакта в модели и времени занятости прибора при функционировании модели позволяет получить важные в практическом смысле характеристики АПС: производительность и степень использования оборудования.

Проверка моделей осуществлялась построением логической блок-схемы и путем интерактивного контроля за ходом моделирования при помощи режима отладки, сравнением результатов моделирования при экспоненциальных законах интервалов поступления заявок и времени их обслуживания с результатами аналитических расчетов основных характеристик производственного процесса.

После проверки моделей проведены исследования с целью определения показателей АПС. Получено 18 массивов значений производительности системы, загрузки транспортного средства и рабочих мест при изменении планировки участка и временных характеристик оборудования.

На рис. 2 и 3 представлены результаты экспериментов, полученные на модели АПС с промышленным роботом и круговым расположением рабочих мест.

Установлено, что при увеличении скорости поворота промышленного робота от 60 до 600 град/мин на одном рабочем месте производительность системы повышается незначительно (изменение составляет 0.1 %). В варианте использования четырех рабочих

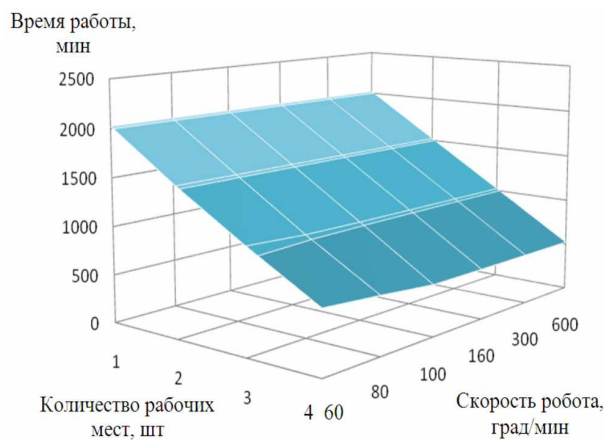


Рис. 2. Зависимость времени изготовления 100 деталей от скорости поворота робота и числа рабочих мест

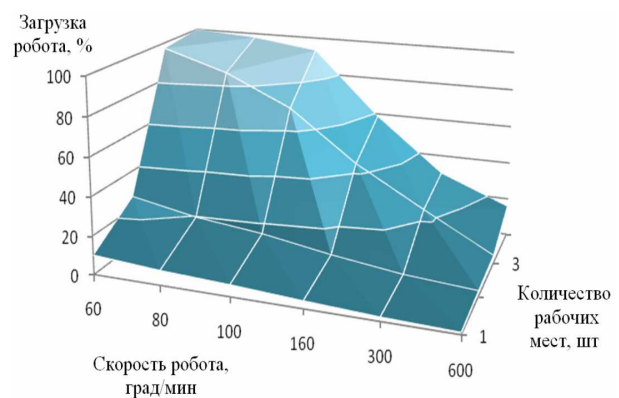


Рис. 3. Зависимость загрузки робота от скорости его поворота и числа рабочих мест

мест увеличение производительности составляет уже 20 %. При указанном изменении скорости поворота робота наблюдается резкое снижение его загрузки в среднем на 90 %. При увеличении числа рабочих мест с одного до четырех и постоянной скорости промышленного робота наблюдается увеличение производительности системы в среднем на 70 %. При этом загрузка робота возрастает более чем на 90 %.

Разработанные модели позволяют:

- проводить сравнительную оценку вариантов АПС и выбирать наиболее эффективный вариант;
- оценивать производительность автоматизированной системы при учете внецикловых потерь;
- находить пути повышения степени использования оборудования путем согласования технологических операций во времени и в пространстве;
- выявлять и устранять “узкие места” в технологическом процессе;
- выбирать наиболее подходящую структуру производственного процесса при проектировании.

Таким образом, опыт многолетнего применения имитационного моделирования для разнообразных сложных производств доказывает, что имитация позволяет решать новые практические задачи с учетом динамики систем, которые не поддаются аналитическим и численным методам решения.

Список литературы

- [1] Зиновьев В.В., Гречишкин П.В. Практическое применение программных средств имитационного моделирования // Сб. докл. III Всерос. научн.-практ. конф. “Имитационное моделирование. Теория и практика” — ИММОД-2007. СПб., 2007. С. 78–82.
- [2] KONYUKH V., SINOVIEV V., STURGUL D. Selection of driving technologies for robotization // Proc. 7th Intern. Symp. on Mine Planning and Equipment Selection. Netherland, 1998. P. 697–699.
- [3] Зиновьев В.В., Стародубов А.Н. Моделирование автоматизированных производственных систем с помощью имитационного подхода // Сб. тр. XX Междунар. науч. конф. “Математические методы в технике и технологиях” — ММТТ-20. Ярославль, 2007. Т. 4 (10). С. 145–148.
- [4] Кочетков В.Н., Петрик П.Т., Афанасьев Ю.О., Зиновьев В.В. Гравитационно-рециркуляционная вихревая топка // Сб. докл. X Междунар. науч.-практ. конф. “Химия XXI век: новые технологии, новые продукты”. Кемерово, 2007. С. 49–52.
- [5] Клейнрок Л. Теория массового обслуживания. М.: Машиностроение, 1979. 432 с.

Поступила в редакцию 28 марта 2008 г.